

**ИЗВЕЩАТЕЛЬ ОХРАННЫЙ
ТРИБОЭЛЕКТРИЧЕСКИЙ
ДВУХЗОННЫЙ
«ГЮРЗА-2К»**

Руководство по эксплуатации

СНЛБ.425118.001-02 РЭ

Содержание

Перечень принятых сокращений	4
1 Описание и работа.....	6
1.1 Назначение извещателя.....	6
1.2 Технические характеристики	7
1.3 Состав извещателя.....	10
1.4 Устройство и работа.....	11
1.5 Маркировка и пломбирование	12
1.6 Упаковка	13
1.7 Устройство и работа составных частей извещателя.....	14
2 Использование по назначению.....	17
2.1 Эксплуатационные ограничения.....	17
2.2 Указания мер безопасности.....	17
2.3 Подготовка извещателя к использованию	17
2.4 Монтаж и настройка извещателя	19
2.5 Использование извещателя	19
2.6 Перечень возможных неисправностей извещателя	22
2.7 Порядок проведения периодических проверок работоспособности извещателя при эксплуатации.....	29
3 Техническое обслуживание	30
3.1 Общие указания	30
3.2 Меры безопасности	30
3.3 Порядок технического обслуживания	30
4 Текущий ремонт	31
4.1 Текущий ремонт БОС.....	31
4.2 Текущий ремонт составных частей извещателя	31
5 Хранение	32
6 Транспортирование	33
7 Утилизация.....	33

Приложение А	34
(справочное).....	34
Рисунки	34
Рисунок А.1 – Общий вид блока обработки сигналов	34
Рисунок А.2 – Органы управления и регулировки извещателя.....	35
Приложение Б.....	36
(справочное).....	37
Схема подключения извещателя	37
Приложение В.....	38
(справочное).....	38
В.1 Средняя трудоемкость проведения технического обслуживания одной зоны охраны.	38
Приложение Г	39
(справочное).....	39
Материалы, приборы и инструмент, используемые при поиске и устранении неисправностей.....	39
Приложение Д.....	40
(обязательное).....	40
Технологические карты проведения технического обслуживания	40
Приложение Е.....	45
(справочное).....	45
Методические рекомендации по проверке работоспособности извещателя	45

Перечень принятых сокращений

АКЛ	– армированная колючая лента;
БОС	– блок обработки сигналов;
ВВФ	– внешние воздействующие факторы;
ДК	– дистанционный контроль;
ЗИП	– запасные части, инструмент и принадлежности;
ИМ	– инструкция по монтажу, пуску, регулированию и обкатке;
ИП	– источник питания;
МП	– муфта переходная;
ППКО	– прибор приемно-контрольный охранный;
РЭ	– руководство по эксплуатации;
ТО	– техническое обслуживание;
УО	– устройство оконечное;
ЧЭ	– чувствительный элемент.

Руководство по эксплуатации предназначено для ознакомления с составом извещателя охранного трибоэлектрического двухзонного «Гюрза-2К» СНЛБ.4235118.001-02 (далее извещатель) принципом работы, правилами эксплуатации и технического обслуживания.

К обслуживанию и эксплуатации извещателя допускаются специалисты, прошедшие подготовку по правилам монтажа, установки, эксплуатации технических средств охраны и изучившие настоящее руководство.

При проведении работ по монтажу, настройке и пуску извещателя необходимо руководствоваться Инструкцией по монтажу, пуску, регулированию и обкатке извещателя охранного трибоэлектрического двухзонного «Гюрза-2К» СНЛБ.425118.001-02 ИМ.

Сведения, касающиеся срока службы, гарантий изготовителя, сведения о сертификации, приемке и условиях приобретения изложены в паспорте на извещатель охранный трибоэлектрический двухзонный «Гюрза-2К» СНЛБ.425118.001-02ПС.

1 Описание и работа

1.1 Назначение извещателя

1.1.1 Извещатель предназначен для охраны территорий от несанкционированного проникновения через периметровое ограждение, оборудованное в соответствии с проектной документацией, Руководством по эксплуатации и Инструкцией по монтажу на извещатель, следующими методами:

- перелаз без подручных средств;
- перелаз с помощью приставной лестницы с опорой на ограждение;
- нарушения целостности элементов ограждений путем разбора полотна ограждения, формирования прохода методом «выкусывания» или «выпиливания» полотна ограждения, в том числе с отгибанием или без отгибания части полотна ограждения, не зависимо от количества «перекусов» или «распилов» элементов полотна ограждения и интервала времени;
- подкопа под ограждением с механическим воздействием на заглубленную часть ограждения;
- разрушения бетонных или кирпичных ограждений (пробой, сверление и т.п.);
- демонтажа чувствительного элемента (ЧЭ) и нарушения его целостности.

Извещатель обеспечивает постоянный контроль целостности чувствительных элементов (кабелей, обладающих трибоэлектрическим и вибрационным эффектом, пьезоэлектрического сенсора СПВ-1Г с узлом крепления) и линий их подключения, а так же периодический дистанционный контроль исправности БОС. При повреждении ЧЭ (коротком замыкании или обрыве) и неисправности БОС, извещатель обеспечивает выдачу извещения о неисправности.

1.1.2 Условия эксплуатации

1.1.2.1 Извещатель рассчитан на непрерывную круглосуточную работу при температуре окружающего воздуха от минус 55°С до плюс 55°С, относительной влажности воздуха до 100 % при температуре плюс 40°С, климатическое исполнение извещателя УХЛ1 (по ГОСТ 15150).

1.1.2.2 Извещатель может применяться на объектах со сложной электромагнитной обстановкой, в условиях воздействия сильных электромагнитных полей.

1.1.2.3 Извещатель может применяться на объектах с сильными фоновыми вибрациями, не связанными с действиями нарушителя – на объектах транспортной инфраструктуры, вблизи работающих машин и механизмов.

1.2 Технические характеристики

1.2.1 Извещатель имеет два независимых входа для подключения двух чувствительных элементов (п.1.2.18 настоящего РЭ).

1.2.2 Извещатель имеет два независимых выхода релейного типа для обеспечения формирования тревожных извещений по двум зонам охраны.

1.2.3 Извещатель имеет отдельный независимый выход для обеспечения формирования тревожного извещения при вскрытии крышки БОС.

1.2.4 Извещатель по типу выходного информационного сигнала – релейный, по способу передачи информационного сигнала – проводной.

1.2.5 Длительность тревожного извещения составляет не менее 2 с.

1.2.6 Электропитание извещателя осуществляется от бесперебойного источника постоянного тока в диапазоне питающих напряжений от 8 до 28 В.

1.2.7 Ток, потребляемый извещателем от источника постоянного тока при выключенных настроечных светодиодах (в режиме «Охрана») – не более 9 мА.

1.2.8 Ток, потребляемый извещателем от источника постоянного тока при включенных настроечных светодиодах (в режиме «Тревога») – не более 16 мА.

1.2.9 Извещатель сохраняет работоспособность при токе нагрузки в каждой выходной цепи, не превышающем 100 мА и напряжении не более 80 В.

1.2.10 Извещатель обеспечивает постоянный контроль целостности цепей чувствительных элементов.

1.2.11 Извещатель обеспечивает возможность периодического дистанционного контроля работоспособности – переходит в режим «Тревога» при подаче на вход дистанционного контроля импульса с амплитудой от 8 до 28 В и длительностью более 200 мс.

Примечание – Допускается применение извещателя без использования данной функции.

1.2.12 Извещатель имеет встроенную схему грозозащиты по всем входным и выходным портам БОС.

1.2.13 Извещатель соответствует требованиям к электромагнитной совместимости технических средств охранной сигнализации по ГОСТ Р 50009:

– устойчивость к воздействию микросекундных импульсных помех большой энергии (УК1) 2 степени жесткости по входным портам электропитания постоянного тока и по цепи чувствительного элемента (импульсы напряжением 1 кВ по ГОСТ Р 51317.4.5);

– устойчивость к воздействию наносекундных импульсных помех (УК2) 2 степени жесткости по входным портам электропитания постоянного тока и по цепи чувствительного элемента (импульс напряжением 1 кВ по ГОСТ 30804.4.4);

– устойчивость к влиянию радиочастотного электромагнитного поля (УИ1) 2 степени жесткости (напряженность электромагнитного поля 3 В/м в диапазоне частот от 80 до 1000 МГц по ГОСТ 30804.4.3);

– устойчивость к воздействию электростатических разрядов (УЭ1) 2 степени жесткости (воздушный разряд напряжением 4 кВ и контактный разряд напряжением 4 кВ по ГОСТ 30804.4.2);

– не создает кондуктивных промышленных радиопомех по портам электропитания постоянного тока (ЭК1), превышающих нормы для технических средств, применяемых в жилых, коммерческих зонах и производственных зонах с малым энергопотреблением;

– не создает излучаемых промышленных радиопомех (ЭИ1), превышающих нормы для технических средств, применяемых в жилых, коммерческих зонах и производственных зонах с малым энергопотреблением.

1.2.14 Конструкция извещателя обеспечивает степень защиты оболочки IP55 по ГОСТ 14254.

1.2.15 Извещатель обеспечивает вероятность обнаружения несанкционированных действий 0,95 при доверительной вероятности 0,9.

1.2.16 Нарботка извещателя на ложную тревогу составляет не менее 1200 часов с доверительной вероятностью 0,9.

1.2.17 Значение средней наработки извещателя на отказ составляет не менее 30000 часов (с доверительной вероятностью 0,9).

1.2.18 Применяемые чувствительные элементы (ЧЭ):

1.2.18.1 Кабельные ЧЭ:

- ТППЭп-5П SKICHEL;
- ТППЭп-10П SKICHEL;
- ТППбЭп-10П SKICHEL.

1.2.17.2 Пьезоэлектрические сенсоры:

- СПВ-1Г с узлом крепления.

ВНИМАНИЕ! Применение кабелей других марок в качестве чувствительных элементов ЗАПРЕЩЕНО.

В случае использования в качестве ЧЭ кабелей других марок, предприятие не отвечает за правильность функционирования извещателя, гарантийные обязательства на извещатель снимаются.

1.2.19 Минимальная длина каждого из подключаемых кабельных ЧЭ (ТППЭп-5П SKICHEL, ТППЭп-10П SKICHEL) - не менее 1,2 м.

1.2.20 Максимальная длина подключаемых кабельных ЧЭ (ТППЭп-5П SKICHEL, ТППЭп-10П SKICHEL) - 500 м, кабельного ЧЭ ТППбЭп-10П SKICHEL – 1000 м (сращивание отрезков производится при помощи муфты соединительной п. 4.4.3 Инструкции по монтажу, пуску, регулированию и обкатке извещателя охранного трибоэлектрического двухзонного «Гюрза-2К» СНЛБ.425118.001-02 ИМ.).

1.2.21 Габаритные размеры, не более:

– блок обработки сигналов (рисунок А.1, приложение А)	- 252x165x60 мм;
– муфта переходная	- 150x28x28 мм;
– муфта соединительная	- 160x28x28 мм;
– устройство оконечное УО-001	- 125x28x28 мм;
– сенсор СПВ-1Г с узлом крепления	- 115x115x45 мм;
– регулятор чувствительности сенсора РЧС-Т	- 125x28x28 мм.

1.2.22 Масса, не более:

– блок обработки сигнала	- 1200 г;
– муфта переходная	- 100 г;
– муфта соединительная	- 100 г;
– устройство оконечное УО-001	- 100 г;
– сенсор СПВ-1Г с узлом крепления	- 500 г;
– регулятор чувствительности сенсора РЧС-Т	- 100 г.

1.3 Состав извещателя

1.3.1 Извещатель состоит из блока обработки сигналов, двух чувствительных элементов, двух муфт переходных, двух устройств оконечных и двух соединительных кабелей (схема подключения приведена в приложении Б).

В стандартный комплект поставки извещателя входят:

- блок обработки сигналов (БОС) (рисунок А.1 приложение А)	- 1 шт.;
- муфта переходная	- 2 компл.;
- устройство оконечное УО-001	- 2 компл.;
- кабель соединительный РК 50-2-16	- 10 м;
- руководство по эксплуатации	- 1 экз.;
- инструкция по монтажу, пуску, регулированию и обкатке	- 1 экз.;
- паспорт	- 1 экз.

Кабельные чувствительные элементы ТППЭп-5П SKICHEL, ТППЭп-10П SKICHEL и ТППбЭп-10П SKICHEL, пьезоэлектрический сенсор СПВ-1Г с узлом крепления, регулятор чувствительности сенсора РЧС-Т, муфта соединительная, проволока вязальная и комплекты монтажных частей (КМЧ-КТ-100) поставляются отдельно.

1.4 Устройство и работа

1.4.1 Принцип действия извещателя основан на регистрации блоком обработки сигналов электрических сигналов, возникающих в чувствительных элементах и их «узлах напряжения» (местах жесткого крепления чувствительного элемента ТППЭп к заграждению), при механическом воздействии на элементы заграждения.

В блоке обработки сигналов происходит фильтрация, обработка и усиление сигналов. В случае превышения порогового значения сигналом, прошедшим обработку, происходит формирование тревожного извещения в виде размыкания контактов выходного оптореле соответствующего канала.

1.4.2 Режимы работы извещателя

Информативность извещателя обеспечивает три режима для каждой зоны охраны:

режим «Охрана» - сопротивление выходной цепи не более 30 Ом;

режим «Тревога» - сопротивление выходной цепи не менее 20 МОм;

режим «Неисправность» - сопротивление выходной цепи периодически изменяется от значений менее 30 Ом до значений более 20 МОм.

По отдельному каналу информативность извещателя обеспечивает режим «Тревога» при вскрытии крышки БОС.

Извещатель переходит в режим «Тревога» при дистанционном контроле работоспособности - при подаче на входы «ДК1» и «ДК2» импульса с амплитудой от 8 до 28 В и длительностью более 200 мс.

1.5 Маркировка и пломбирование

1.5.1 Маркировка извещателя на крышке БОС выполнена на металлической пластине методом Metallphoto и содержит товарный знак предприятия-изготовителя и наименование изделия.

Маркировка извещателя на корпусе БОС выполнена на этикетке из полиэстера и содержит: товарный знак предприятия-изготовителя, наименование изделия, единый знак обращения продукции на рынке стран членов – Таможенного союза, наименование страны изготовителя, штрих-код и цифровой код включающий:

- год и месяц изготовления (4 знака);
- климатическое исполнение (1 знак);
- заводской номер изделия (6 знаков);
- последнюю литеру изменения (1 знак),
- код приемки (1 знак).

1.5.2 Маркировка потребительской тары должна содержать: товарный знак предприятия-изготовителя, условное обозначение извещателя, месяц и год изготовления, единый знак обращения продукции на рынке стран членов – Таможенного союза, идентификационный код в единой международной базе EAN, а также манипуляционные знаки: «Верх», «Беречь от влаги».

1.5.3 Маркировка транспортной тары содержит: тип изделия, наименование грузополучателя, наименование пункта назначения, количество грузовых мест и порядковый номер места через дробь, наименование грузоотправителя, массу брутто и нетто грузового места и габаритные размеры грузового места (длина, ширина и высота), а также манипуляционные знаки: «Беречь от влаги», «Верх».

1.5.4 Пломбирование БОС извещателя, производится мастикой битумной или пластилином скульптурным внутри корпуса на одном из винтов крепления платы к корпусу БОС и на крышке корпуса.

1.6 Упаковка

Блок обработки сигналов помещается в отдельный пакет из двухслойной воздушно-пузырчатой пленки.

Составные части извещателя (муфты переходные, муфты соединительные, устройства оконечные, сенсор СПВ-1Г с узлом крепления, РЧС-Т) помещаются в отдельные пакеты из полиэтиленовой пленки с застежкой, внутрь каждого пакета помещается упаковочный лист.

Кабельные ЧЭ упаковываются в воздушно-пузырчатую пленку, на упаковку наклеивается этикетка.

Составные части извещателя (БОС, муфты переходные, устройства оконечные, кабель соединительный) укладываются в потребительскую тару – коробку из трехслойного гофрированного картона.

Эксплуатационная техническая и сопроводительная документация вместе с упаковочным листом упаковываются в пакет с застежкой из полиэтиленовой пленки и укладываются внутрь потребительской тары, а снаружи потребительской тары наносится маркировка.

По требованию заказчика составные части извещателя в потребительской таре, могут упаковываться в транспортную тару. Вид транспортной тары согласовывается с заказчиком.

В транспортную тару укладывается упаковочный лист, содержащий следующие данные: обозначение извещателя; количество комплектов извещателей; штамп упаковщика и дата упаковывания, а снаружи наносится маркировка.

Упаковка извещателей должна обеспечивать их сохранность на весь период транспортирования, а также их хранение в течение установленного срока.

1.7 Устройство и работа составных частей извещателя

1.7.1 Блок обработки сигналов (БОС)

БОС предназначен для обработки сигналов, полученных от чувствительных элементов, и формирования тревожного извещения.

БОС конструктивно выполнен в герметичном корпусе. Внутри корпуса размещена электронная плата, на которой установлены два входных модуля, электрорадиоэлементы схемы обработки сигналов, элементы схемы грозозащиты, клеммы для подключения внешних цепей, органы управления и регулировки извещателя.

На корпусе БОС предусмотрены элементы крепления для его установки, кабельные вводы и клемма заземления.

1.7.2 Чувствительный элемент (ЧЭ)

Чувствительный элемент, смонтированный на ограждении, предназначен для формирования электрического сигнала при совершении несанкционированных механических воздействий на ограждение.

В качестве чувствительных элементов используют:

а) трибоэлектрические кабельные ЧЭ ТППЭп-10П SKICHEL, ТППЭп-5П SKICHEL или ТППБЭп-10П SKICHEL, формирующие входной электрический сигнал при изгибах, скручивании, сопровождающих преодоление нарушителем ограждения методом перелаза, нарушения целостности элементов ограждений путем разбора полотна ограждения, формирования прохода «выкусыванием» или «выпиливанием» полотна ограждения, демонтажа чувствительного элемента и нарушения его целостности;

б) пьезоэлектрический сенсор СПВ-1Г с узлом крепления формирует входной электрический сигнал при микродеформации охраняемых конструкций (ворот, калиток), возникающий при преодолении ворот и калиток методом перелаза, попытке разгибания прутьев полотна ворот и калитки, попытке снятия створки ворот или калитки с петель, взломе замков, перемещении нарушителя по охраняемым конструкциям (лестницам, эстакадам и т.п.).

Длина кабельного чувствительного элемента определяется длиной оборудуемой зоны охраны, конструкцией ограждения и вариантом прокладки ЧЭ на ограждении. Количество сенсоров определяется количеством и конструкцией предметов охраны.

Варианты и порядок монтажа ЧЭ на ограждения различных типов, а также воротах (калитке) указан в «Инструкции по монтажу, пуску, регулированию и обкатке извещателя охранного трибоэлектрического двухзонного «Гюрза-2К» СНЛБ.425118.001-02 ИМ.

1.7.3 Кабель соединительный

Кабель соединительный предназначен для подключения чувствительных элементов к БОС, соединения отдельных отрезков кабельного ЧЭ, а так же для соединения сенсоров в единую входную цепь.

1.7.4 Муфта переходная и муфта соединительная

Муфта переходная предназначена для электрического соединения чувствительного элемента с линией подключения к блоку обработки сигналов (кабель РК 50-2-16), а также для экранирования и герметизации места соединения.

Муфта соединительная предназначена для соединения (при необходимости) двух отдельных отрезков чувствительного элемента друг с другом, а также для экранирования и герметизации места соединения.

Конструкция, порядок сборки и монтаж муфт, указаны в Инструкции по монтажу, пуску, регулированию и обкатке извещателя охранного трибоэлектрического двухзонного «Гюрза-2К» СНЛБ.425118.001-02 ИМ.

1.7.5 Устройство оконечное УО-001

Оконечное устройство предназначено для обеспечения постоянного контроля целостности кабельного чувствительного элемента и линии подключения его к БОС, а также для экранирования и герметизации конца чувствительного элемента.

Конструкция, порядок сборки и монтаж устройства оконечного, указаны в Инструкции по монтажу, пуску, регулированию и обкатке извещателя

охранного трибоэлектрического двухзонного «Гюрза-2К»
СНЛБ.425118.001-02 ИМ.

1.7.6 Регулятор чувствительности сенсора РЧС-Т

Регулятор чувствительности сенсора предназначен для подключения и индивидуальной регулировки чувствительности сенсора в случае подключения к БОС более одного сенсора (количество РЧС-Т равно числу сенсоров).

Конструкция, порядок сборки и монтаж регулятора чувствительности сенсора, указаны в Инструкции по монтажу, пуску, регулированию и обкатке извещателя охранного трибоэлектрического двухзонного «Гюрза-2К»
СНЛБ.425118.001-02 ИМ.

2 Использование по назначению

2.1 Эксплуатационные ограничения

Запрещается эксплуатация изделия при:

- питающем напряжении более 35 В;
- токе нагрузки по выходной цепи более 100 мА;
- сигналах по цепи дистанционного контроля напряжением более 35 В.

ВНИМАНИЕ! Несоблюдение данных ограничений может привести к выходу извещателя из строя.

Сборка муфт переходных и устройств оконечных во время выпадения осадков может привести к некорректной работе извещателя.

2.2 Указания мер безопасности

Извещатель по способу защиты человека от поражения электрическим током соответствует классу защиты III по ГОСТ 12.2.007.0.

Конструктивное исполнение извещателя обеспечивает его пожарную безопасность по ГОСТ 12.1.004 при нарушении правил эксплуатации.

Извещатель не оказывает вредного воздействия на окружающую среду и здоровье человека.

При техническом обслуживании извещателя следует выполнять требования инструкций по работе с электроустановками и работах на высоте, действующими на объекте.

Измерительные приборы и электроинструменты, включаемые в сеть переменного тока, должны быть надежно заземлены.

ВНИМАНИЕ! Проведение монтажных работ, технического обслуживания, поиска и устранения неисправностей во время грозы и ее приближении **ЗАПРЕЩЕНЫ**.

2.3 Подготовка извещателя к использованию

2.3.1 Порядок проверки технического состояния извещателя

При поступлении извещателя с предприятия-изготовителя проводят проверку технического состояния в соответствии с таблицей 2.1.

Таблица 2.1 – Проверка технического состояния

Наименование проверки	Технические требования
1	2
Проверка комплектности извещателя	Соответствие разделу паспорта и контракта (договора)
Внешний осмотр БОС	Отсутствие механических повреждений, коррозии, наличие и целостность пломбы предприятия-изготовителя на крышке корпуса БОС
Внешний осмотр соединительного кабеля и чувствительных элементов	Отсутствие механических повреждений, наличие герметизирующих заглушек на концах кабельных ЧЭ
Проверка комплектности и внешний осмотр комплектов муфт переходных, муфт соединительных, устройств оконечных, РЧС-Т	Соответствие комплектности, указанной в упаковочных листах. Отсутствие механических повреждений и влаги внутри упаковки

2.3.2 Проверка состояния заграждения объекта на предмет готовности к монтажу извещателя

2.3.2.1 Проверить состояние заграждения объекта на соответствие требованиям, указанным в данном пункте РЭ.

Для обеспечения необходимой обнаружительной способности (обнаружения заданных несанкционированных действий), высокой помехозащищенности (практически полного отсутствия ложных срабатываний) и заданных требований устойчивости к саботажным действиям

НЕОБХОДИМО ОБЕСПЕЧИТЬ:

– качество монтажа заграждения - устойчивость опор (предпочтительно бетонирование), жесткое крепление (без люфтов) панелей заграждения к опорам и между собой;

– устойчивость заграждения к воздействию ветровых нагрузок (воздействие ветра не должно приводить к покачиванию элементов заграждения с частотой около 1 Гц);

– однородность заграждения в пределах зоны охраны: заграждение на всем протяжении в пределах каждой зоны охраны должно иметь одинаковую конструкцию и должно быть выполнено из одинаковых материалов, т.к. при воздействиях на различные участки неоднородного заграждения извещатель будет формировать сигналы различных уровней;

– равномерность и величину усилия натяжения гибких заграждений и козырька из спирали АКЛ (витки спирали армированной колючей ленты должны жестко крепиться с трех сторон к тросам, натянутым между опорами заграждения).

2.3.2.2 Принять меры к устранению выявленных недостатков.

2.4 Монтаж и настройка извещателя

2.4.1 Монтаж, настройку и обкатку извещателя производить в соответствии с Инструкцией по монтажу, пуску, регулированию и обкатке извещателя охранного трибоэлектрического двухзонного «Гюрза-2К» СНЛБ.425118.001-02 ИМ.

2.5 Использование извещателя

2.5.1 Характеристики основных режимов работы извещателя

Режим «Охрана» - контакты выходного оптореле каждого из двух каналов БОС замкнуты. Извещение «Тревога» по всем двум каналам не формируется. Сигнальные светодиоды каждого из двух каналов БОС не горят. Отсутствуют попытки преодоления охраняемого заграждения (отсутствуют механические воздействия на заграждение).

Контакты геркона контроля вскрытия крышки корпуса БОС замкнуты (крышка БОС закрыта).

Режим «Тревога» - контакты выходного оптореле любого из двух каналов БОС разомкнуты. Сигнальный светодиод данного канала БОС (при включенных выключателях индикации поз. 11, рисунок А.2.1, приложение А)

горит. Имеются попытки преодоления охраняемого заграждения (имеются механические воздействия на заграждение).

Переход извещателя из режима «Охрана» в режим «Тревога» происходит в результате действий «нарушителя» - попытки преодоления охраняемого заграждения.

Переход извещателя из режима «Тревога» в режим «Охрана» происходит автоматически, без вмешательства оператора приемно-контрольной аппаратуры после прекращения механических воздействий на заграждение.

Режим «Тревога-вскрытие» - контакты геркона контроля вскрытия крышки корпуса БОС разомкнуты (крышка БОС снята или неправильно установлена).

Режим «Неисправность» - выходное оптореле любого из двух каналов БОС, периодически размыкается-замыкается. Сигнальный светодиод данного канала БОС, при включенном выключателе индикации, циклически мигает.

Режим «Неисправность» свидетельствует о повреждении чувствительного элемента или линии его подключения к БОС. Режим «Неисправность» воспринимается оператором как непрерывная, постоянно возобновляемая «Тревога». В этом случае оператору необходимо выполнить действия, предусмотренные инструкцией, действующей на охраняемом объекте, соответствующей поступлению сигнала «Тревога».

Кроме того, техническому специалисту необходимо вскрыть крышку БОС, включить сигнальные светодиоды (согласно п. 7.2.4 Инструкции по монтажу, пуску, регулированию и обкатке извещателя охранного трибоэлектрического двухзонного «Гюрза-2К» СНЛБ.425118.001-02 ИМ), уточнить наличие индикации режима «Неисправность» - циклическое свечение сигнального светодиода (мигание) является признаком неисправности. Устранить неисправность (восстановить целостность цепи чувствительного элемента по п. 2.6 настоящего РЭ).

После устранения неисправности (восстановления целостности цепи чувствительного элемента), дополнительной подстройки чувствительности извещателя не требуется.

После переходов извещателя из режима в режим, а также в случаях снятия/подачи питающего напряжения, дополнительной подстройки чувствительности извещателя не требуется.

Включение извещателя и восстановление настроек происходит автоматически, при подаче питающего напряжения, в том числе, в условиях предельно низких рабочих температур (без дополнительного подогрева).

Регулировка чувствительности извещателя при смене сезонов, как правило, не требуется.

2.5.2 Характеристика функции дистанционного контроля

2.5.2.1 Функция дистанционного контроля предназначена для периодической проверки работоспособности БОС извещателя и, с учетом постоянного контроля целостности чувствительного элемента и линии его подключения (п.1.2.10 настоящего Руководства), позволяет осуществлять постоянный мониторинг работоспособности извещателя.

2.5.2.2 Для осуществления дистанционного контроля первого канала на вход «ДК1» БОС необходимо подать импульс питающего напряжения (8-28 В) длительностью не менее 0,2 с, который имитирует сигнал, поступающий от чувствительного элемента на вход «ВХ1». В результате извещатель должен перейти в состояние «Тревога», а спустя не более 10 секунд по окончании импульса – в состояние «Охрана», что должно трактоваться как подтверждение работоспособности извещателя. Если при подаче импульса извещатель не перешел в состояние «Тревога» или не перешел из состояния «Тревога» в состояние «Охрана», то такие проявления должны трактоваться как неисправность БОС извещателя.

Дистанционный контроль второго канала производится аналогично, подачей импульса на вход «ДК2».

2.5.2.3 Алгоритм дистанционного контроля задается путём

программирования приёмно-контрольных приборов системы охраны или иным образом и реализуется в автоматическом или ручном режиме.

2.5.2.4 Допускается применение извещателя без реализации функции дистанционного контроля.

2.6 Перечень возможных неисправностей извещателя

2.6.1 Возможные неисправности и методы их устранения приведены в таблице 2.2.

Таблица 2.2 – Перечень возможных неисправностей

Проявление неисправности	Вероятная причина	Метод поиска и устранения неисправности
1	2	3
1 При подаче питания на БОС не загораются сигнальные светодиоды («Тревога»).	1.1 Отсутствует напряжение питания. 1.2 Выключатели сигнальных светодиодов находятся в выключенном положении.	1.1 Проверить исправность линии питания, источника питания 1.2 Проверить положение выключателей сигнальных светодиодов.
2 Извещатель часто выдает ложное тревожное извещение.	2.1 Завышена чувствительность извещателя по всей зоне охраны или на отдельных участках 2.2 Появление дополнительных точек заземления (занижено сопротивление изоляции оболочки ЧЭ).	2.1 Проверить и отрегулировать чувствительность. 2.2 Отсоединить линию подключения ЧЭ от БОС и измерить мегаомметром сопротивление цепи между клеммой заземления БОС и экраном линии подключения ЧЭ (должно быть не менее 20 МОм). Устранить дополнительные точки заземления.

Продолжение таблицы 2.2

1	2	3
	<p>2.3 Снижение сопротивления изоляции между жилами и экраном чувствительного элемента, попадание влаги внутрь кабеля, муфт или устройства оконечного.</p>	<p>2.3 Выполнить следующие операции:</p> <p>а) Отключить линию ЧЭ от БОС. Измерить сопротивление цепи ЧЭ. Если $R_{чэ} \leq 190$ кОм, велика вероятность попадания влаги внутрь ЧЭ, (муфту переходную, кабель, устройство оконечное).</p> <p>б) Поиск неисправности начать с переходной муфты, для чего:</p> <ul style="list-style-type: none"> - разобрать муфту переходную, измерить сопротивление между экраном и центральной жилой соединительного кабеля РК 50-2-16 (должно быть не мене 100 МОм); если меньше - соединительный кабель заменить; - измерить сопротивление цепи кабеля ЧЭ с устройством оконечным; если $R_{yo} = 190-210$ кОм, влага попала в муфту переходную (муфту заменить из состава ЗИП).

Продолжение таблицы 2.2

1	2	3
		<p>в) Если сопротивление цепи ЧЭ менее 190 кОм, разобрать и отключить устройство оконечное и измерить сопротивление изоляции кабеля ЧЭ между жилами и экраном. Сопротивление должно быть более 50 МОм. Если менее, то в кабель ЧЭ попала влага; необходимо проверить состояние концов кабеля на предмет наличия влаги. При обнаружении влаги кабель обрезать до сухого участка, восстановить его длину с помощью отрезка кабеля из состава ЗИП и соединительной муфты.</p> <p>г) Если сопротивление быть более 50 МОм, влага попала в устройство оконечное (устройство оконечное заменить из состава ЗИП)</p> <p>д) Выполнить необходимые операции монтажа ЧЭ, извещатель привести в исходное состояние</p>

Продолжение таблицы 2.2

1	2	3
	<p>2.4 Элементы охраняемого заграждения под действием ветра покачиваются с частотой около 1 Гц.</p> <p>2.5 Напряжение питания ниже допустимого.</p> <p>2.6 К заземлению подключены сторонние электроустановки.</p> <p>2.7 Неисправен БОС извещателя</p>	<p>2.4 Принять меры по ограничению подвижности заграждения.</p> <p>2.5 Проверить и обеспечить исправность источника питания.</p> <p>2.6 Отсоединить от заземления сторонние электроустановки.</p> <p>2.7 Выполнить действия в соответствии с п.п.2.6.4 и 2.6.5 настоящего руководства.</p>
<p>3 Извещатель выдает сигнал «Неисправность» - циклическое мигание светодиода.</p>	<p>3.1 Обрыв соединительного кабеля РК или ЧЭ (физический обрыв или завышенное сопротивление).</p>	<p>3.1 Измерить величину сопротивления цепи чувствительного элемента; его нормальное значение $R_{ок} = 200 \text{ кОм} \pm 10\%$. Если $R_{ок} \geq 240 \text{ кОм}$ – обрыв цепи.</p> <p>Осмотреть цепь чувствительного элемента, при необходимости срastить кабель, установив кабель-вставку, две муфты соединительные, а так же заменить кабель РК, муфту переходную и устройство оконечное (согласно</p>

Продолжение таблицы 2.2

1	2	3
	<p>3.2 Короткое замыкание соединительного кабеля РК или ЧЭ (механическое замыкание, попадание влаги в кабель, муфты, оконечное устройство).</p> <p>3.3 Неисправен БОС извещателя</p>	<p>п.п. 4.4.2, 4.4.3, 4.4.5, 4.4.6 Инструкции по монтажу, пуску, регулированию и обкатке извещателя охранного трибоэлектрического двухзонного «Гюрза-2К» СНЛБ.425118.001-02 ИМ).</p> <p>3.2 Измерить величину сопротивления цепи чувствительного элемента. Если $R_{ок} \leq 160 \text{ кОм}$ – короткое замыкание в цепи. Проверить цепь чувствительного элемента, устранить короткое замыкание.</p> <p>Принять меры по повышению сопротивления изоляции. При необходимости заменить участок кабеля.</p> <p>Заменить неисправную муфту либо оконечное устройство.</p> <p>3.3 Выполнить действия в соответствии с п.п.2.6.4 и 2.6.5 настоящего руководства. Заменить БОС.</p>

Продолжение таблицы 2.2

1	2	3
4 Извещатель не выдает сигнал «Тревога» при однократном воздействии на загрязнение	<p>4.1 Установлена не достаточная чувствительность</p> <p>4.2 Неисправен БОС извещателя</p>	<p>4.1 Настроить чувствительность в соответствии с п.п 7.3.2 - 7.11.2 Инструкции по монтажу, пуску, регулированию и обкатке извещателя охранного трибоэлектрического двухзонного «Гюрза-2К»</p> <p>СНЛБ.425118.001-02 ИМ.</p> <p>4.2 Выполнить действия в соответствии с п.п.2.6.4 и 2.6.5 настоящего руководства. Заменить БОС.</p>

Примечание – Все измерения и операции по сборке муфт и устройства оконечного проводить в сухую погоду (при отсутствии осадков).

2.6.2 При потере работоспособности извещателя производится замена составных частей извещателя из комплекта ЗИП, поставляемого по требованию заказчика.

2.6.3 Ремонт блока обработки сигналов, в пределах назначенного срока службы, производится только в условиях предприятия-изготовителя.

2.6.4 Перед отправкой в ремонт блока обработки сигналов рекомендуется проверить его работоспособность.

2.6.4.1 Для проверки работоспособности двух каналов БОС, необходимо:

– снять крышку БОС. Включить сигнальные светодиоды (рисунок А.2.6, приложение А)

– установить максимальную чувствительность по каждому каналу (рисунки А.2.3 – А.2.5, приложение А);

– отключить от клемм блока обработки сигналов все входные и выходные цепи, отсоединить заземление;

– подключить к входу «ВХ1» резистор 200 кОм;

– подключить омметр к контакту 2 выхода «ВЫХ1» (на плате обозначен белой точкой) и к контакту 2 клеммы «Сопр.1» (на плате обозначен белой точкой);

– подключить источник питания (аккумуляторную батарею 12 В). При этом сигнальный светодиод первого канала должен загореться;

– выдержать паузу не более 30 с до погасания сигнальных светодиодов (до перехода в режим «Охрана»);

– измерить сопротивление выходной цепи. Оно должно составлять 20-30 Ом;

– прикоснуться рукой к ножке резистора 200 кОм, подключенного к входу «ВХ1». При этом извещатель должен перейти в режим «Тревога»;

– измерить сопротивление выходной цепи. Омметр должен показать разрыв цепи (не менее 200 МОм);

– выдержать паузу не более 30 с до погасания сигнального светодиода (перехода в режим «Охрана»);

– измерить сопротивление выходной цепи. Оно должно составлять 20-30 Ом.

Повторить проверки для второго канала.

2.6.4.2 Для проверки работоспособности канала вскрытия крышки БОС, необходимо:

– снять крышку БОС;

– подключить омметр к контакту 2 выхода «вскрытие» (на плате обозначен белой точкой) и к контакту 2 клеммы «Сопр.Вс.» (на плате обозначен белой точкой);

– подключить источник питания (аккумуляторную батарею 12 В);

– положить на герметичный контакт (поз.5, рисунок А.2.1, приложение А) технологический магнит (имитировать закрытие крышки БОС);

– измерить сопротивление выходной цепи. Оно должно составлять 15-30 Ом;

– снять с герметичного контакта (поз.5, рисунок А.2.1, приложение А) технологический магнит (имитировать открытие крышки БОС);

– измерить сопротивление выходной цепи. Омметр должен показать разрыв цепи;

2.6.5 Если данные действия не привели к указанным результатам, БОС следует направить на предприятие-изготовитель для ремонта.

Если в результате указанных действий БОС устанавливается в режиме «Охрана» и переходит в режим «Тревога», результаты измерений соответствуют вышеуказанным, то вероятность факта неисправности БОС мала, и поиск неисправности следует продолжить в соответствии с таблицей 2.2 или обратиться за технической поддержкой на предприятие-изготовитель.

2.7 Порядок проведения периодических проверок работоспособности извещателя при эксплуатации

2.7.1 В ходе эксплуатации извещателя периодические проверки его работоспособности необходимо проводить в соответствии с внутренними инструкциями службы охраны объекта, разработанными с учетом методических рекомендаций, указанных в приложении Е.

3 Техническое обслуживание

3.1 Общие указания

3.1.1 Виды технического обслуживания:

- полугодовое техническое обслуживание;
- годовое техническое обслуживание.

3.1.2 Техническое обслуживание (ТО) извещателя должен проводить техник ТСО (лицо ответственное за эксплуатацию ТСО), изучивший настоящее Руководство и Инструкцию по монтажу, пуску, регулированию и обкатке извещателя охранного трибоэлектрического двухзонного «Гюрза-2К» СНЛБ.425118.001-02 ИМ.

3.2 Меры безопасности

Во время выполнения работ по техническому обслуживанию необходимо выполнять указания мер безопасности, приведенные в п. 2.2 настоящего Руководства.

3.3 Порядок технического обслуживания

Техническое обслуживание проводится силами эксплуатирующей организации, привлечение специалистов сервисного центра, как правило, не требуется. Порядок проведения и объемы работ по техническому обслуживанию приведены в технологических картах (приложение Д).

Средняя трудоемкость проведения ТО одной зоны охраны, а также материалы и инструмент, необходимые для его проведения представлены в приложении В.

4 Текущий ремонт

4.1 Текущий ремонт БОС

4.1.1 Все виды ремонта, в пределах назначенного срока службы, блока обработки сигналов осуществляет предприятие-изготовитель.

4.1.2 По истечении назначенного срока службы БОС извещателя не ремонтируется и подлежит замене.

4.1.3 Предприятие-изготовитель не несет ответственности за корректность функционирования изделия по окончании назначенного срока службы.

4.1.4 Гарантийный ремонт БОС извещателя осуществляется в течение гарантийного срока при условии соблюдения правил транспортирования, хранения, монтажа и эксплуатации, целостности пломбы предприятия-изготовителя на плате БОС и наличии паспорта.

4.1.5 При отказе или неисправности БОС извещателя потребитель составляет акт, уведомляет предприятие-изготовитель и совместно с предприятием-изготовителем принимает решение о необходимости отправки неисправного БОС извещателя в ремонт на предприятие-изготовитель.

4.1.6 Сведения о проведенном ремонте предприятие-изготовитель заносит в паспорт.

4.2 Текущий ремонт составных частей извещателя

При возникновении необходимости проведения ремонта составных частей извещателя (при возникновении неисправностей) руководствоваться данными таблицы 2.2.

Время устранения неисправностей не более 0,5 часа (без учета доставки ЗИП). Материалы и инструмент, используемые при устранении неисправностей приведены в приложении В.

5 Хранение

5.1 Извещатели в упаковке предприятия-изготовителя должны храниться в отапливаемых и вентилируемых складах, хранилищах с кондиционированием воздуха, расположенных в любых макроклиматических районах (условия хранения 1(Л) ГОСТ 15150). Температура окружающего воздуха от $+5^{\circ}\text{C}$ до $+40^{\circ}\text{C}$, относительная влажность воздуха до 80% при 25°C . Также извещатели в упаковке предприятия-изготовителя могут храниться под навесами или в помещениях, где колебания температуры и влажности воздуха несущественно отличаются от колебаний на открытом воздухе (палатки, металлические хранилища без теплоизоляции), расположенных в любых макроклиматических районах (условия хранения 6(ОЖ2) ГОСТ 15150). Температура окружающего воздуха от -50°C до $+60^{\circ}\text{C}$.

В помещении для хранения не должно быть токопроводящей пыли, паров кислот и щелочей, а также газов, вызывающих коррозию и разрушающих изоляцию.

5.2 При условиях хранения 6 (ОЖ2) извещатели в неповрежденной упаковке предприятия-изготовителя должны храниться не более 3 месяцев. При условиях хранения 1 (Л) извещатели в неповрежденной упаковке предприятия-изготовителя должны храниться не более 24 месяцев.

5.3 По истечении 3 месяцев хранения извещателя по условиям 6 (ОЖ2) должна быть вскрыта упаковка предприятия-изготовителя, проведен осмотр внешнего вида и проверена комплектность извещателя, после чего принято решение о вводе его в эксплуатацию или о дальнейшем хранении.

5.4 При хранении извещателя по условиям 1 (Л) не реже одного раза в 6 месяцев должен быть проведен его осмотр с целью проверки внешнего вида и комплектности. По истечении 24 месяцев хранения должны быть проведены работы в соответствии с п.5.3

6 Транспортирование

6.1 Извещатель в транспортной таре предприятия-изготовителя может транспортироваться любым видом транспорта в крытых транспортных средствах (в железнодорожных вагонах, закрытых автомашинах, герметизированных отапливаемых отсеках самолета, трюмах и т.д.) в том числе:

– автомобильным транспортом по дорогам с неусовершенствованным покрытием и без покрытия со скоростью до 50 км/ч, а на отдельных участках - до 20 км/ч, на расстояние до 500 км с жестким креплением транспортной тары на платформе;

– автомобильным транспортом по дорогам с усовершенствованным покрытием с жестким креплением транспортной тары на платформе;

– воздушным, кроме неотапливаемых отсеков самолетов, железнодорожным и водным транспортом без ограничения расстояния, с закреплением транспортной тары в соответствии с правилами, установленными для транспорта данного вида.

7 Утилизация

7.1 В извещателях отсутствуют вещества, представляющие опасность для жизни, здоровья людей и окружающей среды.

7.2 Проведение специальных мероприятий по подготовке и отправке извещателей на утилизацию не требуется.

Адрес предприятия-изготовителя:

142204, г. Серпухов, Московская обл., Северное шоссе, д. 10. АО «НПП «СКИЗЭЛ»

Тел.: 8-800-250-59-40, (4967) 76-11-10, 76-21-38, 76-21-39. www.skichel.ru

E-mail: info@skichel.ru

Приложение А
(справочное)
Рисунки

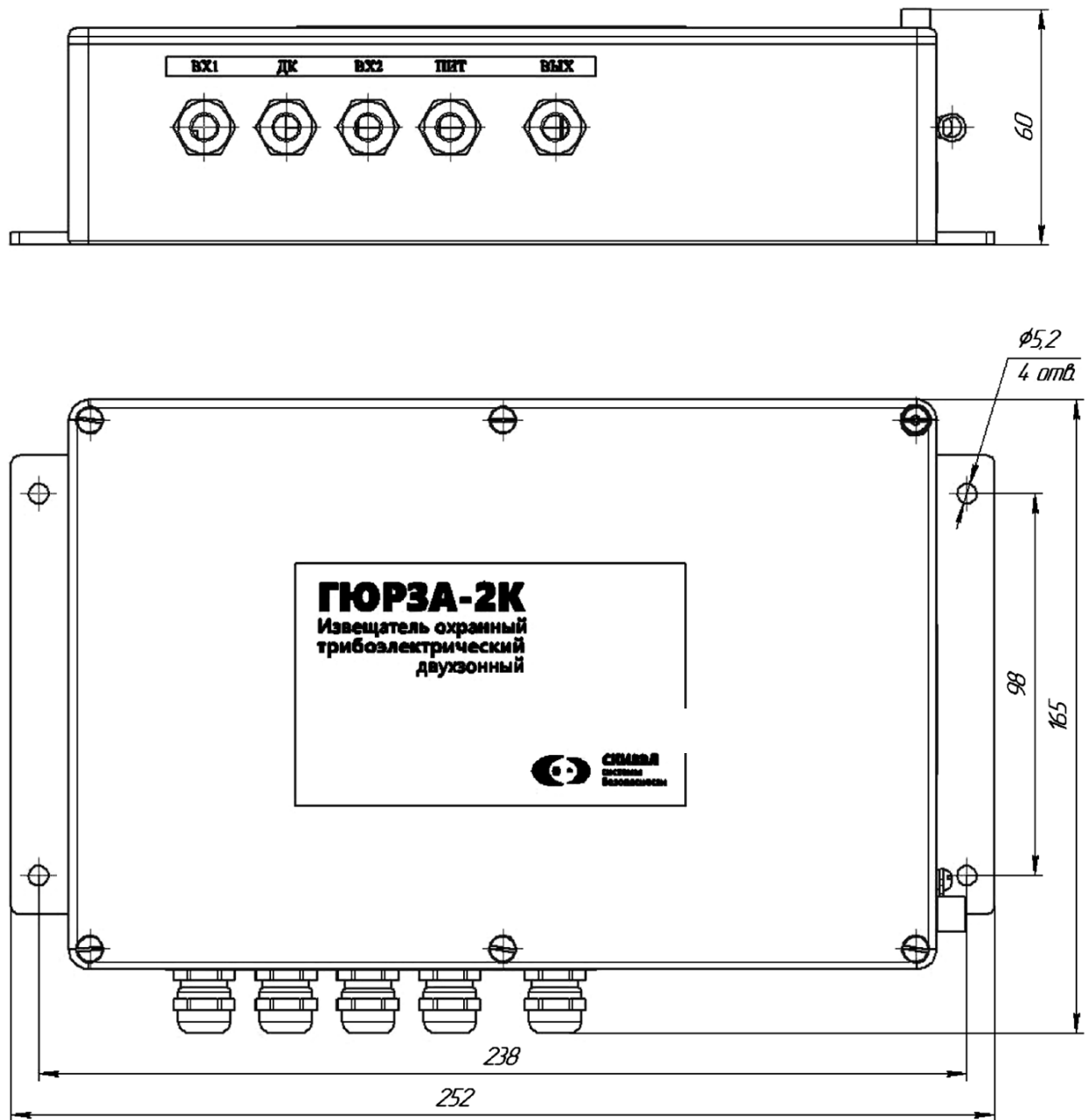
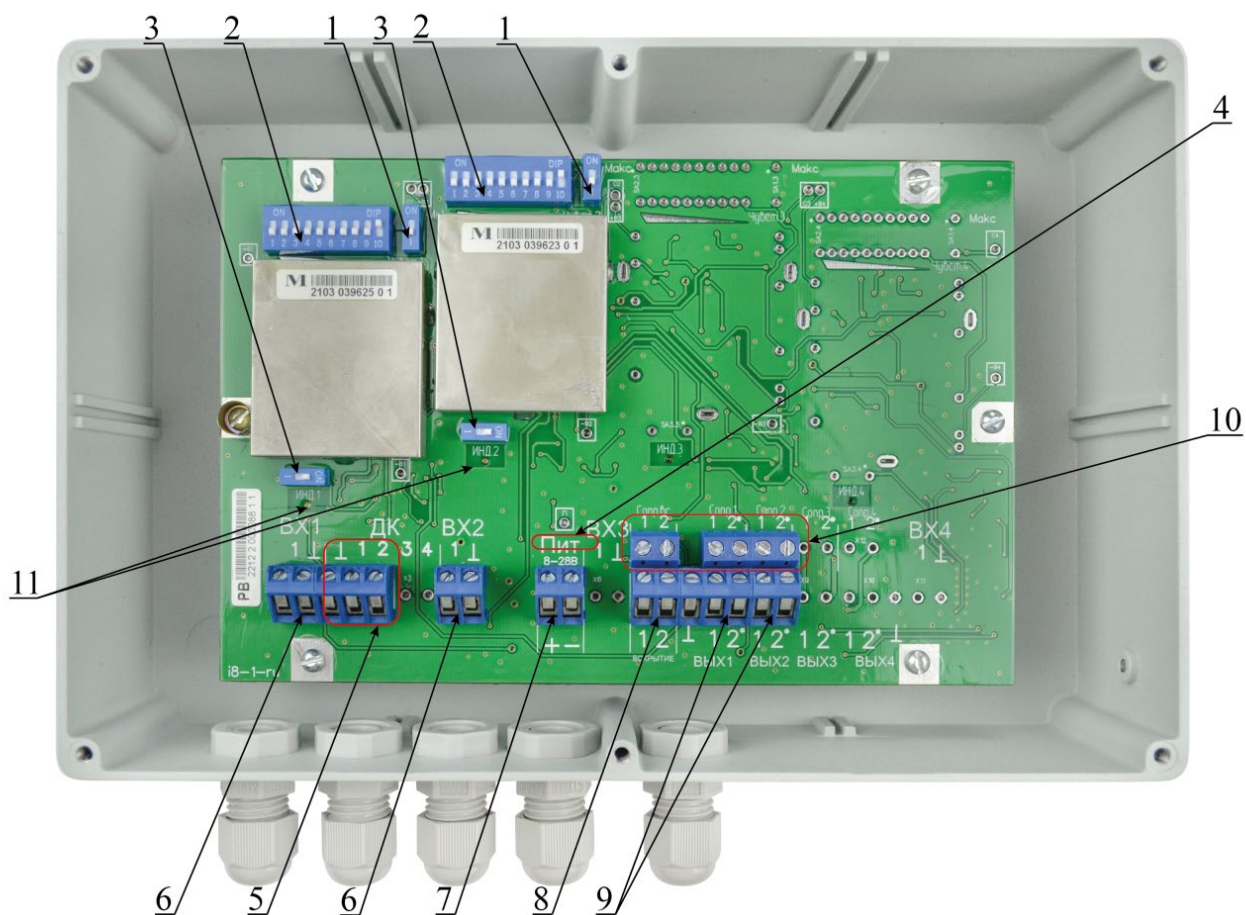
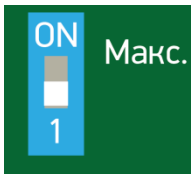


Рисунок А.1 – Общий вид блока обработки сигналов



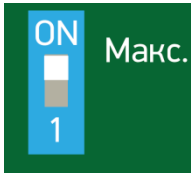
- 1 – Переключатели диапазонов чувствительности.
- 2 – Переключатели регулировки чувствительности внутри диапазона.
- 3 – Выключатели сигнальных светодиодов.
- 4 – Герметичный контакт (расположен с обратной стороны платы).
- 5 – Клеммы подключения линии дистанционного контроля.
- 6 – Клеммы подключения чувствительных элементов.
- 7 – Клемма подключения линии питания.
- 8 – Клемма подключения линии контроля вскрытия крышки БОС.
- 9 – Клеммы подключения выходных цепей.
- 10 – Клеммы подключения согласующих резисторов с ППКОП
- 11 – Сигнальные светодиоды.

Рисунок А.2 – Органы управления и регулировки извещателя



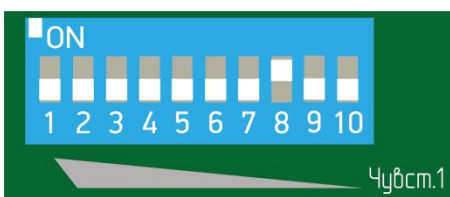
Для включения нижнего диапазона чувствительности устанавливают переключатель поз.1 в нижнее положение

Рисунок А.2.2



Для включения верхнего диапазона чувствительности устанавливают переключатель поз.1 в верхнее положение

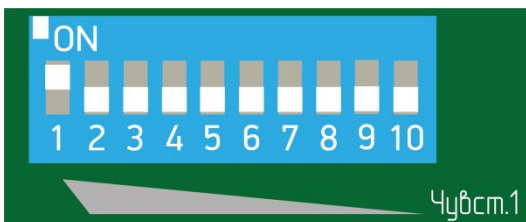
Рисунок А.2.3



Регулировку необходимой чувствительности внутри диапазона осуществляют установкой одного флажка переключателя регулировки чувствительности поз.2 в верхнее положение (положение “ON”) и установкой всех остальных флажков в нижнее положение.

Рисунок А.2.4

Максимальная чувствительность



Минимальная чувствительность

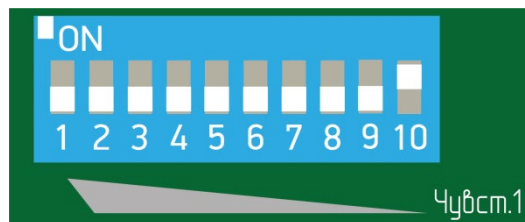
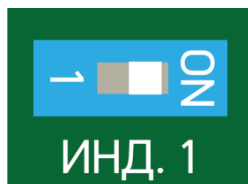
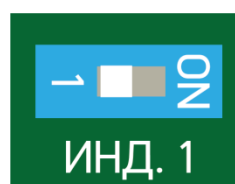


Рисунок А.2.5

Включение
сигнального светодиода



Выключение
сигнального светодиода



Включение сигнального светодиода осуществляют установкой переключателя поз.4 в правое положение (положение “ON”).

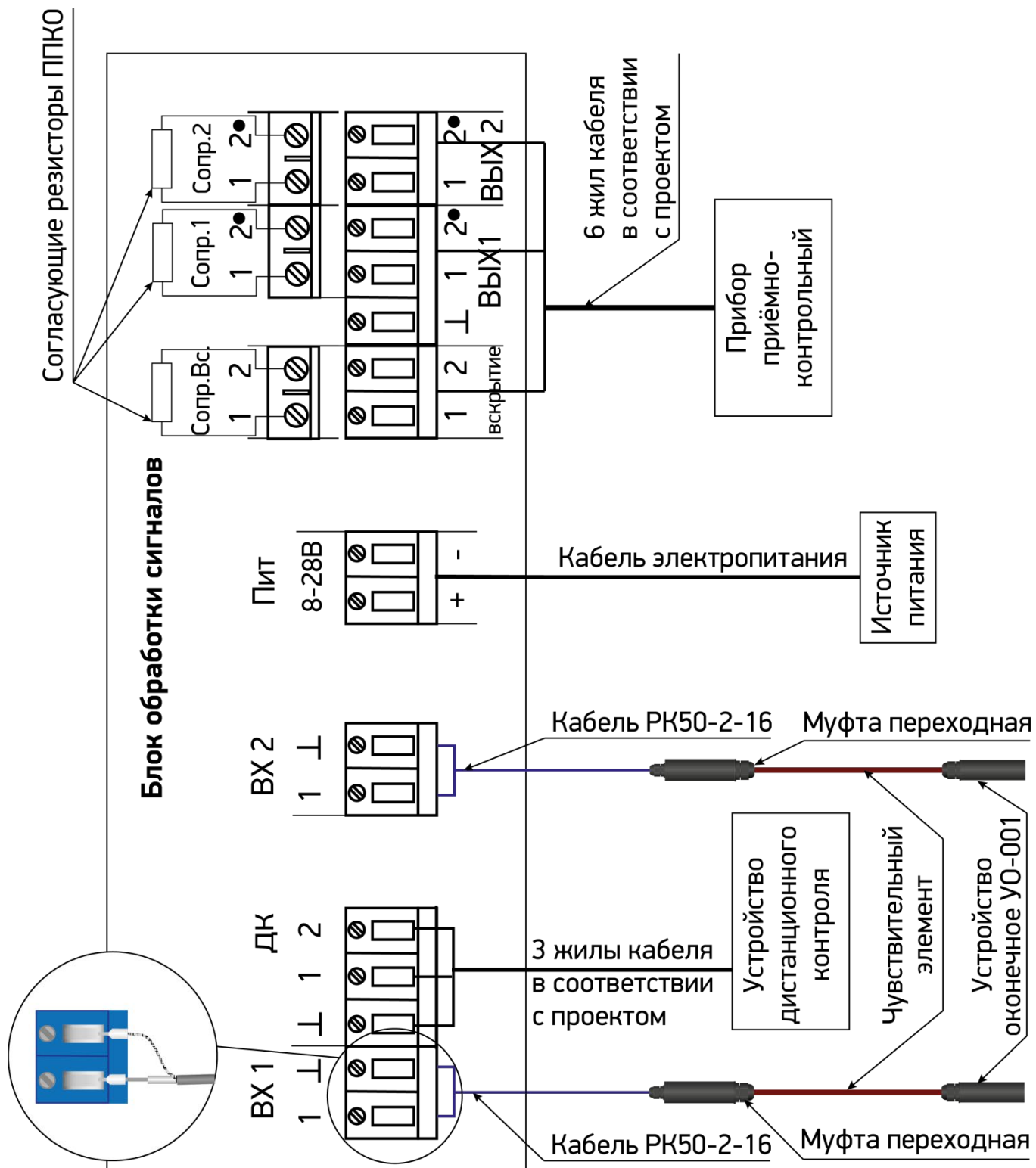
Выключение сигнального светодиода осуществляют установкой переключателя поз.4 в левое положение.

Рисунок А.2.6

Приложение Б

(справочное)

Схема подключения извещателя



Приложение В

(справочное)

В.1 Средняя трудоемкость проведения технического обслуживания одной зоны охраны.

Полугодовое техническое обслуживание – 2,59 чел.-час

Годовое техническое обслуживание – 2,75 чел.-час.

В связи с отсутствием при техническом обслуживании операций связанных со сменой сезонов, годовое техническое обслуживание проводится в любое удобное для эксплуатирующей организации время.

В.2 Материалы и инструмент, необходимые для проведения технического обслуживания приведены в таблице В.1.1

Таблица В.1.1

Наименование	Обозначение документа	Количество	Вид ТО
Инструмент			
Кусачки	ГОСТ 28037	1 шт.	ПТО, ГТО
Отвертка под винт и шуруп с крестообразным шлицем. Тип рабочей части РН 1	ГОСТ 17199	1 шт.	ПТО, ГТО
Отвертка под винт и шуруп с прямым шлицем. Размер лопатки: ширина 3 мм, толщина 0,5 мм	ГОСТ 17199	1 шт.	ПТО, ГТО
Плоскогубцы	ГОСТ Р 53925	1 шт.	ПТО, ГТО
Триммер бензиновый		1 шт.	ПТО, ГТО
Динамометр ДПУ-0,2-2		1 шт.	ПТО, ГТО
Ножовка по дереву	ГОСТ 26215	1 шт.	ПТО, ГТО
Топор	ГОСТ 18578	1 шт.	ПТО, ГТО
Кисть КР-20	ГОСТ 10597	1 шт.	ПТО, ГТО
Материалы			
Краска светло-серая RAL 7035		0,5 кг	ПТО, ГТО
Ветошь х/б	ГОСТ 4643	0,5 кг	ПТО, ГТО
Марля бытовая х/б	ГОСТ 11109	1 м ²	ПТО, ГТО

Приложение Г
(справочное)

Материалы, приборы и инструмент, используемые при поиске и устранении неисправностей

Г.1 Материалы и инструмент, используемые при отыскании и устранении неисправностей приведены в таблице Г.1.1

Таблица Г.1.1 – Перечень приборов, инструмента и материалов

Наименование и тип	Количество	Примечание
Приборы и инструмент		
Прибор комбинированный Ц4342-М1*	1 шт.	Класс точности 2,5/4,0 Пределы измерений: $U_{\text{пост.}} - 0,1 \div 1000 \text{ В};$ $U_{\text{перем.}} - 1 \div 1000 \text{ В};$ $I_{\text{пост.}} - 0,05 \text{ мА} \div 2,5 \text{ А};$ $I_{\text{перем.}} - 0,25 \div 2,5 \text{ А};$ $R - 0,3 \div 10000 \text{ кОм.}$
Омметр (тестер) DT-830В*	1 шт.	Пределы измерений: $R - 200 \text{ Ом} \div 2 \text{ МОм}$
Мегаомметр ЭС0202/1Г	1 шт.	Напряжение - 500 В Предел измерений: $5 \div 10^3 \text{ МОм.}$
Динамометр ДПУ-0,2-2	1 шт.	Пределы измерений: минимальный – 0,02 кН максимальный – 0,2 кН
Ключ гаечный 7811-0478 ГОСТ 2839	1 шт.	21x24
Ключ гаечный 7811-0008 ГОСТ 2839	1 шт.	14x15
Кусачки ГОСТ 28037	1 шт.	
Нож-резак	1 шт.	
Отвертка под винт и шуруп с крестообразным шлицем ГОСТ 17199	1 шт.	Тип рабочей части РН 1
Отвертка под винт и шуруп с прямым шлицем ГОСТ 17199	1 шт.	Размеры лопатки: ширина 3 мм, толщина 0,5 мм
Плоскогубцы ГОСТ Р 53925	1 шт.	
Пресс-клещи СТК-01	1 шт.	Сечение $0,25 \div 6,0 \text{ мм}^2$
Материалы		
Ветошь х/б ГОСТ 4643	0,5 кг	
Марля бытовая х/б ГОСТ 11109	1 м ²	
Лента ПВХ электроизоляционная с липким слоем ГОСТ 16124	1 шт.	

«*» – Разрешается применять аналогичные средства измерения с характеристиками не хуже указанных в таблице В.1.

Приложение Д
(обязательное)

Технологические карты проведения технического обслуживания

ТЕХНОЛОГИЧЕСКАЯ КАРТА № 1

проведения полугодового технического обслуживания одной зоны охраны

№ п/п	Содержание работ (операции)	Порядок выполнения	Результат выполнения операции	Место выполнения операции	Приборы, инструменты, материалы	Трудо-емкость чел.-час
1	2	3	4	5	6	7
1	Провести внешний осмотр и чистку БОС без вскрытия	При помощи ветоши удалить с поверхности БОС пыль, грязь, влагу. При наличии на корпусе БОС механических повреждений (царапины, небольшие сколы и т.д.) устранить их путем подкраски. Осмотреть пломбу. Пломба должна быть четкой, без видимых повреждений. При нарушении пломбы необходимо действовать в соответствии с внутренними инструкциями службы охраны объекта.	Поверхность БОС должна быть чистой. Механические повреждения должны быть устранены. Крышка БОС должна быть опломбирована.	БОС	Ветошь ГОСТ 4643, кисть КР-20 ГОСТ 10597, краска светло-серая RAL 7035 ацетон ГОСТ 2768	0,17
2	Проверить надежность заземления БОС	Осмотреть места соединения к клеммам заземления, при необходимости подтянуть винтовые соединения. ВНИМАНИЕ! К винту на лепестке заземления не прилагать чрезмерных усилий!	Винтовые соединения должны быть надежно затянуты.	БОС	Отвертка под винт и шуруп с крестообразным шлицем. Тип рабочей части РН1 ГОСТ 17199. Отвертка под винт и шуруп с прямым шлицем. Размер лопатки: ширина 3 мм, толщина 0,5 мм ГОСТ 17199.	0,08

1	2	3	4	5	6	7
3	Провести осмотр кабелей соединительных, кабельных чувствительных элементов, муфт, оконечных устройств, сенсора СПВ-1Г с узлом крепления, РЧС-Т	<p>Осмотреть кабели соединительные, муфты, кабельные чувствительные элементы, устройства оконечные, сенсора СПВ-1Г с узлом крепления, РЧС-Т на предмет механических повреждений. При наличии повреждений у кабелей соединительных, муфт переходных, муфт соединительных (при наличии), оконечных устройств, сенсора СПВ-1Г с узлом крепления и РЧС-Т заменить их из состава ЗИП. При повреждении чувствительного элемента произвести его ремонт с помощью кабель-вставки из ЧЭ и двух муфт соединительных из состава ЗИП.</p> <p>Осмотреть места крепления кабелей соединительных, муфт переходных, чувствительных элементов, устройств оконечных к заграждению. При нарушении крепления подтянуть или заменить его на новое.</p>	Кабели соединительные, муфты переходные оконечные устройства которые имели повреждения, должны быть заменены, чувствительный элемент – отремонтирован. Все элементы должны быть надежно закреплены к заграждению.	Чувствительный элемент, кабель соединительный, муфта переходная, оконечное устройство, сенсор СПВ-1Г с узлом крепления, РЧС-Т	Кусачки ГОСТ 28037, отвертка под винт и шуруп с крестообразным шлицем. Тип рабочей части РН1 ГОСТ 17199. отвертка под винт и шуруп с прямым шлицем. Размер лопатки: ширина 3 мм, толщина 0,5 мм, ГОСТ 17199, плоскогубцы ГОСТ Р 53925	0,67

1	2	3	4	5	6	7
4	Провести техническое обслуживание ограждения	Произвести визуальный осмотр ограждения. Удалить кусты и ветки, способные покачивать ограждение при сильном ветре. При наличии неисправностей ограждения произвести его ремонт	По периметру охраняемой территории вдоль ограждения, в непосредственной близости, должны отсутствовать кусты, ветки и высокая трава. Над ограждением также не должно быть крупных и мелких веток. Ограждение должно быть отремонтировано.	Ограждение	Триммер бензиновый, ножовка по дереву ГОСТ 26215, топор ГОСТ 18578	1
5	Провести проверку обнаружительной способности	Снять крышку БОС. Включить сигнальные светодиоды (см. п 7.2.4 Инструкции по монтажу, пуску, регулированию и обкатке извещателя охранного трибоэлектрического двухзонного «Гюрза-2К» СНЛБ.425118.001 02 ИМ). Дождаться когда извещатель перейдет в режим «Охрана» по двум зонам. Имитировать попытку несанкционированного проникновения через ограждение - реальную попытку преодоления либо контрольное механическое воздействие на ограждение в соответствии с п.п. 7.3.2 – 7.8.2 Инструкции по монтажу, пуску, регулированию и обкатке извещателя охранного трибоэлектрического двухзонного «Гюрза-2К» СНЛБ.425118.001 02 ИМ	Извещатель должен переходить в режим «Тревога» при каждой попытке реального преодоления ограждения или контрольного воздействия	БОС, ограждение	Отвертка под винт и шуруп с крестообразным шлицем. Тип рабочей части РН1 ГОСТ 17199. Отвертка под винт и шуруп с прямым шлицем. Размер лопатки: ширина 3 мм, толщина 0,5 мм ГОСТ 17199. Динамометр ДПУ-0,2-2	0,67

ТЕХНОЛОГИЧЕСКАЯ КАРТА № 2

проведения годового технического обслуживания одной зоны охраны

№ п/п	Содержание работ (операции)	Порядок выполнения	Результат выполнения операции	Место выполнения операции	Приборы, инструменты, материалы	Трудоемкость
1	2	3	4	5	6	7
1	Провести работы в объеме п.п 1-4 ТК № 1 проведения полугодового технического обслуживания				Ветошь, отвертки, кусачки, плоскогубцы	1,92
2	Провести проверку соответствия подключения внешних цепей к клеммным колодкам БОС и надежности их соединения	Снять крышку БОС. Убедиться в соответствии подключения внешних цепей схеме подключения (рисунок 5.2 Инструкции по монтажу, пуску, регулированию и обкатке). Подтянуть винты клемм, где крепление ослабло.	Внешние цепи должны быть подключены в соответствии с рисунком 5.2 Инструкции по монтажу, пуску, регулированию и обкатке. Винты клемм должны быть надежно затянуты	БОС	Отвертка под винт и шуруп с крестообразным шлицем. Тип рабочей части РН1 ГОСТ 17199. Отвертка под винт и шуруп с прямым шлицем. Размер лопатки: ширина 3 мм, толщина 0,5 мм ГОСТ 17199.	0,16
3	Провести работы в объеме п. 5 ТК № 1 проведения полугодового технического обслуживания					0,67

Приложение Е

(справочное)

Методические рекомендации по проверке работоспособности извещателя

Для проверки работоспособности извещателя в процессе его эксплуатации необходимо оказать контрольное механическое воздействие, имитирующее преодоление рубежа охраны, для чего, оттянуть рукой решетку секции в средней ее части горизонтально на 10-12 см и резко отпустить. Решетка за счет своей упругости вернется в исходное положение. При этом извещатель должен сформировать тревожное извещение.

Проверку рекомендуется проводить на трех различных секциях в каждой зоне охраны.

Величина смещения (10-12 см) соответствует заграждениям с полотном из секционной 3D – решетки типа «Махаон-Стандарт» с прутком диаметром 4,5-5 мм. На сетчатых заграждениях и заграждениях из АКЛ имеется возможность выполнять упругие деформации полотна со смещением до 15 см; это тоже приводит к срабатыванию извещателя. Более жесткие решетки деформировать на 10 см затруднительно, но попытки это сделать приведут к срабатыванию извещателя. Исходя из жесткости заграждения, применяемого на конкретном объекте, величину смещения, приводящую к срабатыванию извещателя при контрольном воздействии, можно уточнить и указать в инструкции для действий персонала.

ВНИМАНИЕ! Оказание механического воздействия непосредственно на чувствительный элемент категорически ЗАПРЕЩЕНО во избежание его повреждения.

Периодичность проверок устанавливается руководством службы охраны объекта.